

Kennst du die Werkzeuge zur Holzbearbeitung?

Auftrag: Ordne die folgenden Werkzeuge den Abbildungen auf der nächsten Seite zu!

Anschlagwinkel

Kneifzange

Schraubendreher

Holzraspel, halbrund

Gehrungssäge

Flachfeile, stumpf

Handbohrer oder Nagelbohrer

Gestellsäge

Holzhammer

Senker

Schraubzwinge

Stemmeisen oder Stechbeitel

Schlosserhammer

PUK-Säge

Fuchsschwanz

Gliedermaßstab, Meterstab
oder Zollstock

Feinsäge

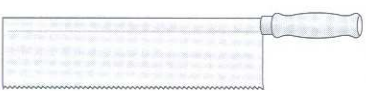
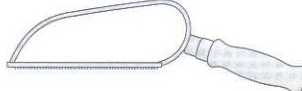
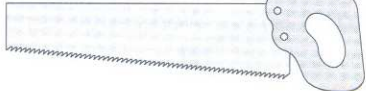
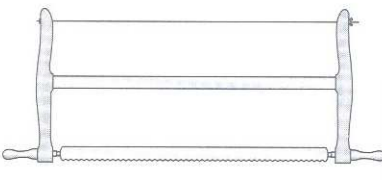
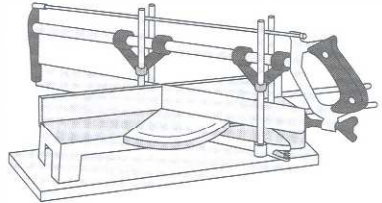
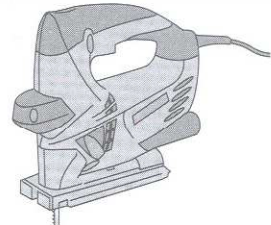
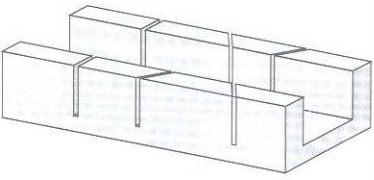
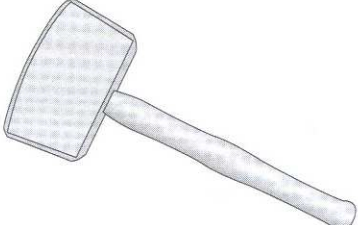
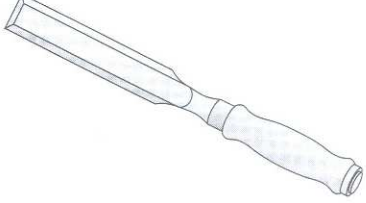
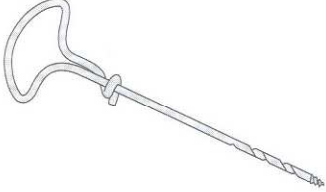
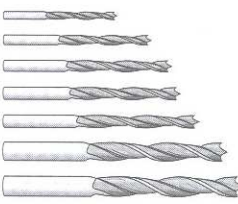
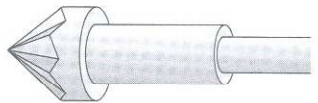
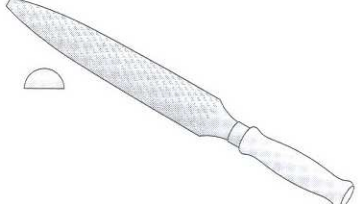
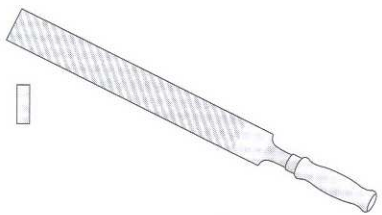
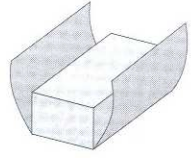
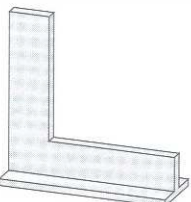
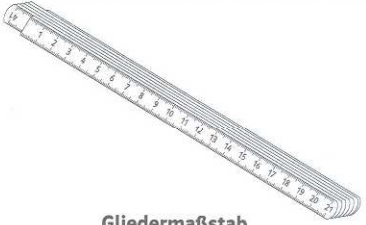
elektrische Stichsäge

Sägelade oder Gehrungslade

Holzspiralbohrer

Schleifklotz

Werkzeuge für Holz

		
		
		
		
		
	 Gliedermaßstab	